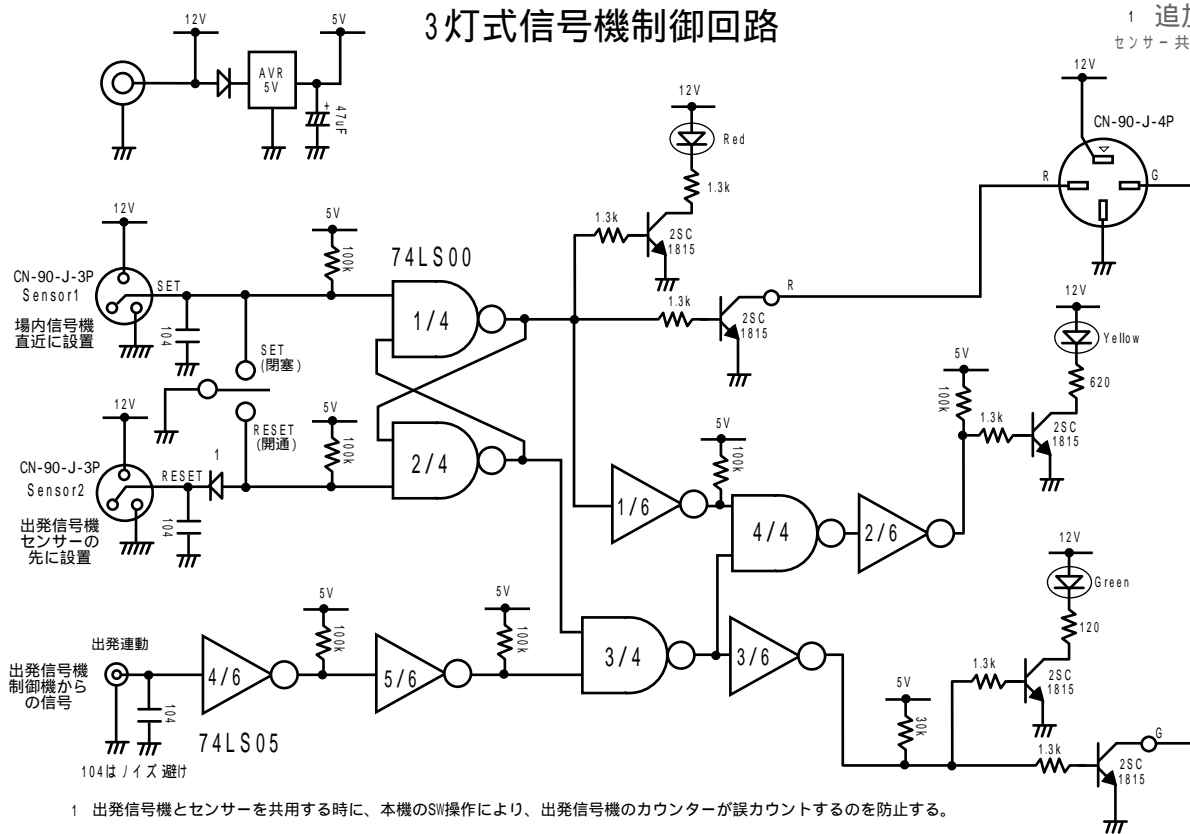


# 3灯式信号機制御装置回路図

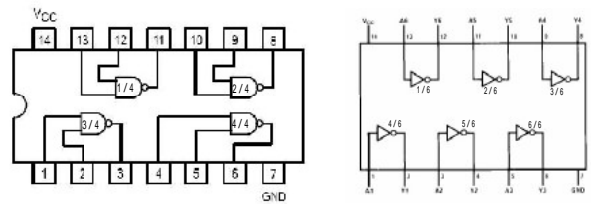
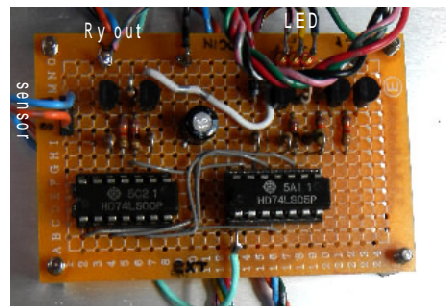
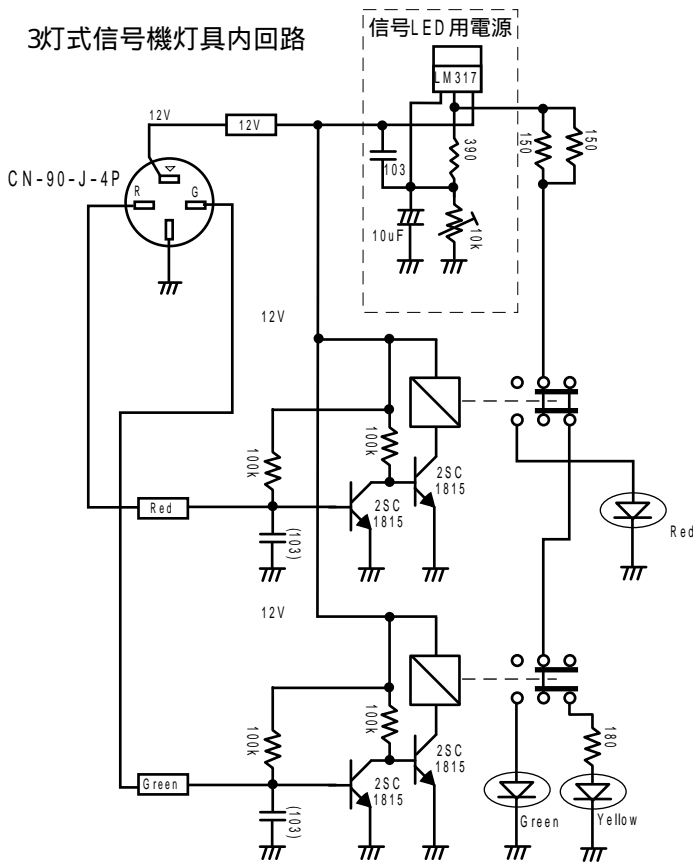
製作: Jan.27,2012

1 追加: May.5,2012

センサー 共用による誤動作対策でD挿入



## 3灯式信号機灯具内回路



注意  
5V以外は安定化していません。  
過電圧にご注意ください。  
(逆接続は保護されています)

基本動作：  
コネクタの12V-GND間に電圧をかけると黄色が点灯。  
R端子、G端子をそれぞれ地絡するとR,Gが点灯する。  
(ただしRが優先)