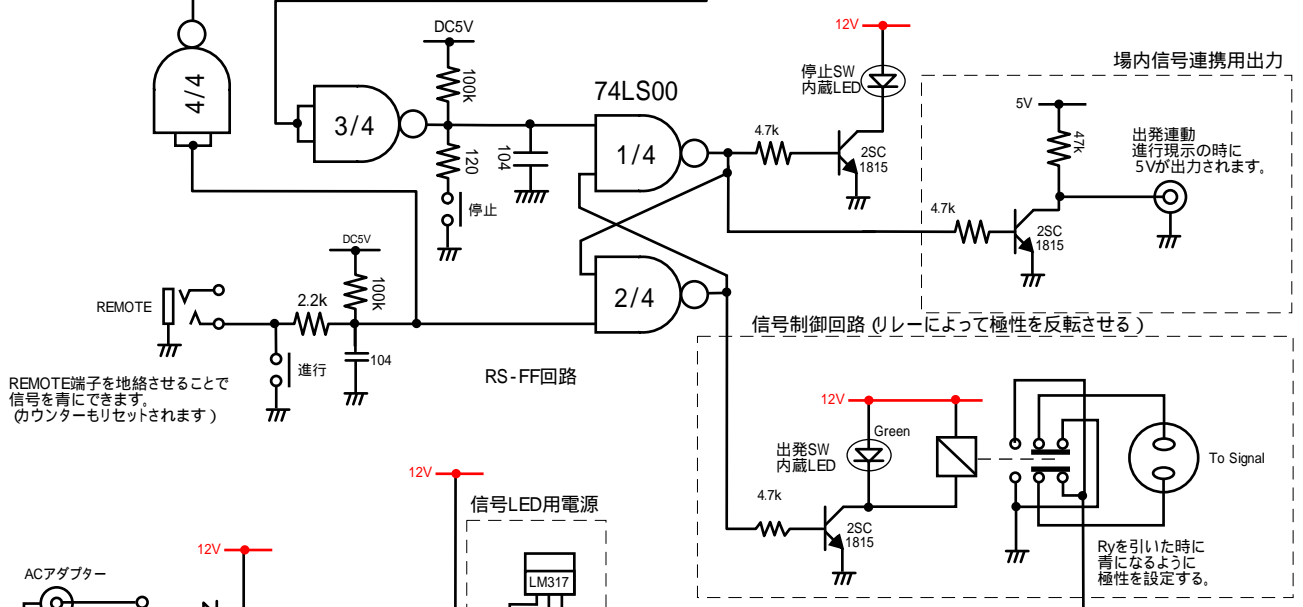
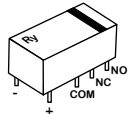
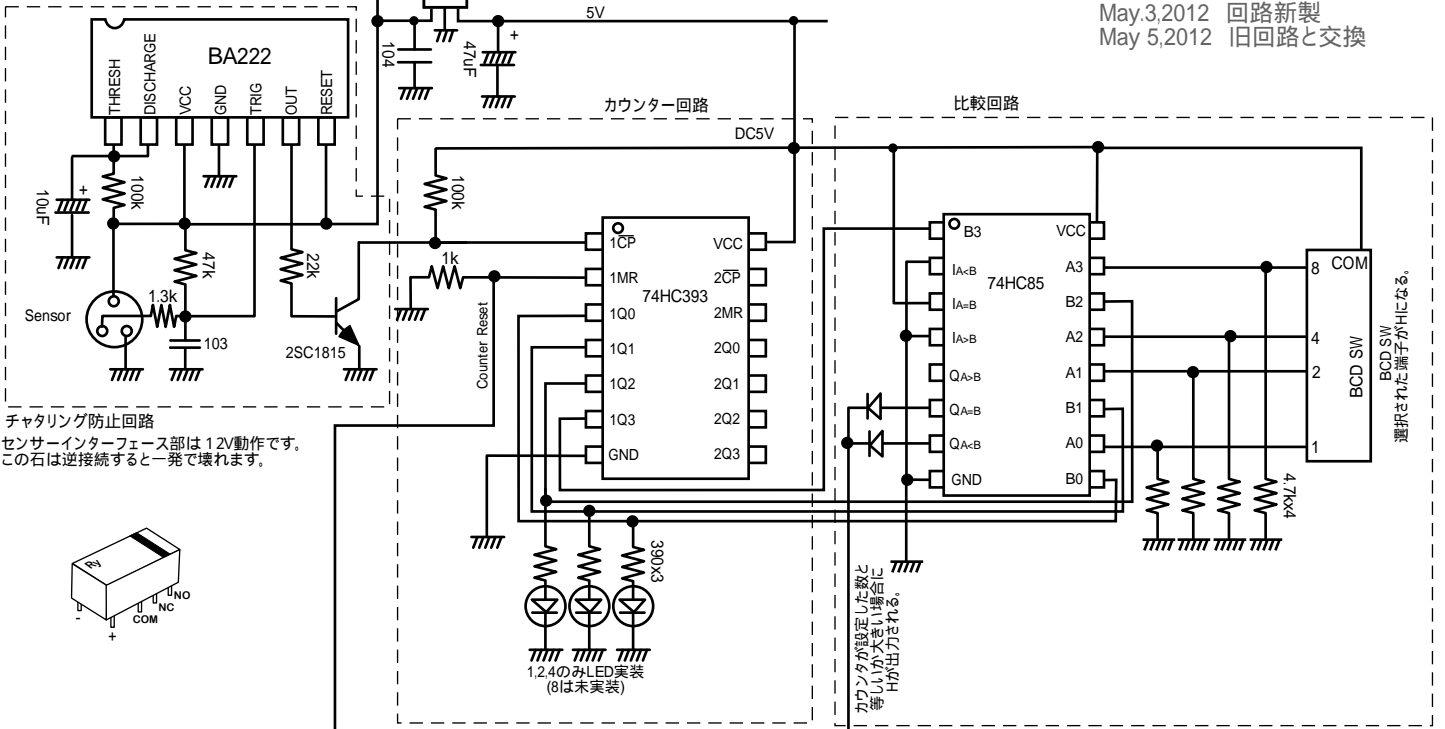


磁気によってリードスイッチ (Sensor端子) が地絡すると一定時間出力がLoになる。この間はスイッチがチャタリングを起こしても、出力は変化しない。この定数では約1.5sのマスクをかけることができる。(この回路がないと、チャタリングによってあっという間にカウントアップしてしまう)

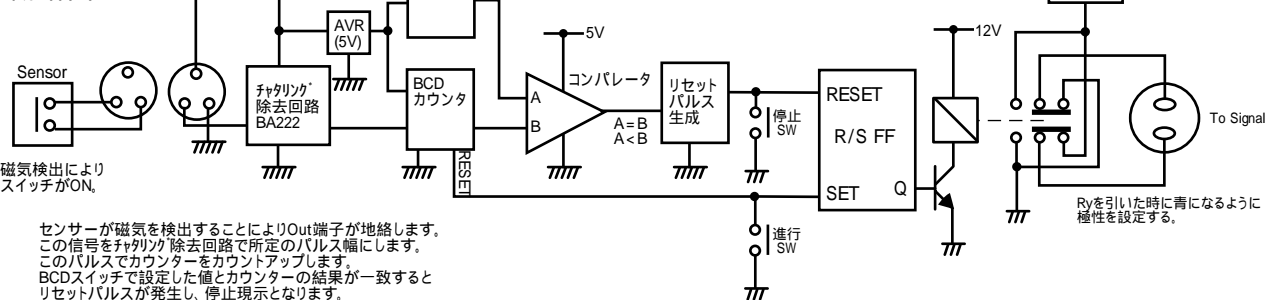
# 2灯式信号機制御装置回路図2012

建て増し回路を整理し、コンパクトにまとめなおしました。

May.3.2012 回路新製  
May 5,2012 旧回路と交換



## 概略図



センサーが磁気を検出することによりOut端子が地絡します。この信号をチャタリング除去回路で所定のパルス幅にします。このパルスでカウンタをカウントアップします。BCDスイッチで設定した値とカウンタの結果が一致するとリセットパルスが発生し、停止現示となります。